

### Pompa Carburante 7506599



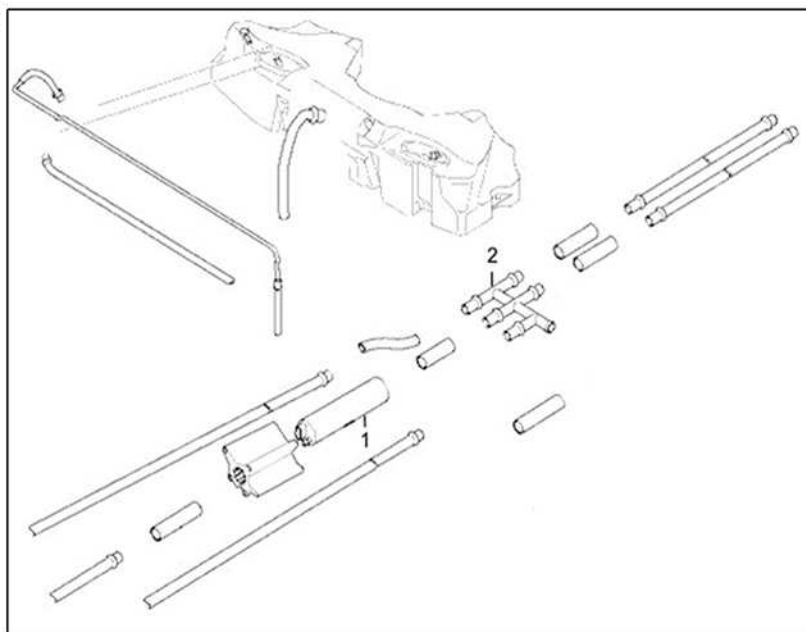
Figura 1 viene montata su **BMW** e **LANDROVER**, di frequente si verifica che appena sostituita la pompa risulti rumorosa. Premesso che la rumorosità delle pompe elettriche è sempre data dal fatto di fare lavorare le stesse in condizioni estreme cioè sotto sforzo. Nel caso specifico qualora si verificasse l'inconveniente sono da controllare:

Dentro al serbatoio che le tubazioni siano libere da ostruzioni, nel caso ci sia la pre pompa che questa funzioni correttamente.

Sulla tubazione esterna controllare che nel raccordo a 5 vie fig.2 non vi siano accumuli di morchia, e che i tubi siano collegati correttamente secondo lo schema originale.

Sulla pompa CR verificare che la valvola di troppo pieno ( Over Flow Valve ) non sia rimasta bloccata da morchia, verificare inoltre che il Filtrino montato sotto il raccordo d'ingresso carburante della pompa CR non sia intasato da morchie. Questo può causare un aumento della pressione sul circuito della pompa carburante facendola lavorare sotto sforzo.

Verificare infine il fissaggio della pompa stessa alla carrozzeria cercando di eliminare tutte le possibili vibrazioni, che vista la posizione sotto il pianale, possono andare in risonanza e far sembrare la pompa rumorosa.



Applicazioni  
**BMW**  
**LAND ROVER**