

### Bomba de Combustible 7506599



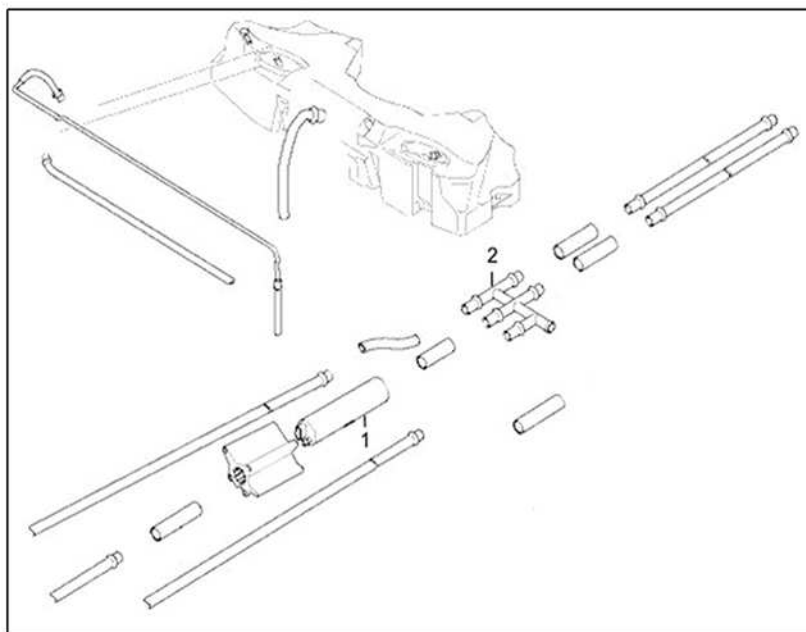
En los vehículos **BMW** y **LAND ROVER**, es frecuente que, apenas montada la nueva bomba en el vehículo (figura 1), esta resulta ser muy ruidosa. Partiendo del hecho que la rumorosidad de las bombas eléctricas es debida siempre a que estas, por motivos ajenos a las mismas, están trabajando en condiciones extremas de sobreesfuerzo, cuando se da el caso es necesario hacer las siguientes verificaciones:

En el depósito: Comprobar que las tuberías del mismo estén libres de obstrucciones y que si la hubiere, la pre-bomba funcione correctamente.

En las tuberías externas: Controlar que en la derivación de 5 tubos (figura 2), no existan acumulaciones de posos de suciedad y que los tubos estén correctamente conectados según el esquema original del fabricante.

En la bomba Common Rail: Verificar que la válvula limitadora de flujo no haya quedado bloqueada por acumulación de posos o depósitos de suciedad, al igual que comprobar que el filtro que va montado bajo el racor de la entrada de carburante de la bomba no esté tapado. Ello causaría un incremento de la presión en el circuito de la bomba de combustible haciendo que esta trabajase de manera forzada.

Por último, verifique el anclaje de la bomba en la carrocería para evitar cualquier tipo de vibración que, teniendo en cuenta la posición de la misma bajo el chasis, pueden crear resonancias que lleven a determinar que la bomba es ruidosa.



**Aplicaciones**  
**BMW**  
**LAND ROVER**