

Αντλία Καυσίμου 7506599



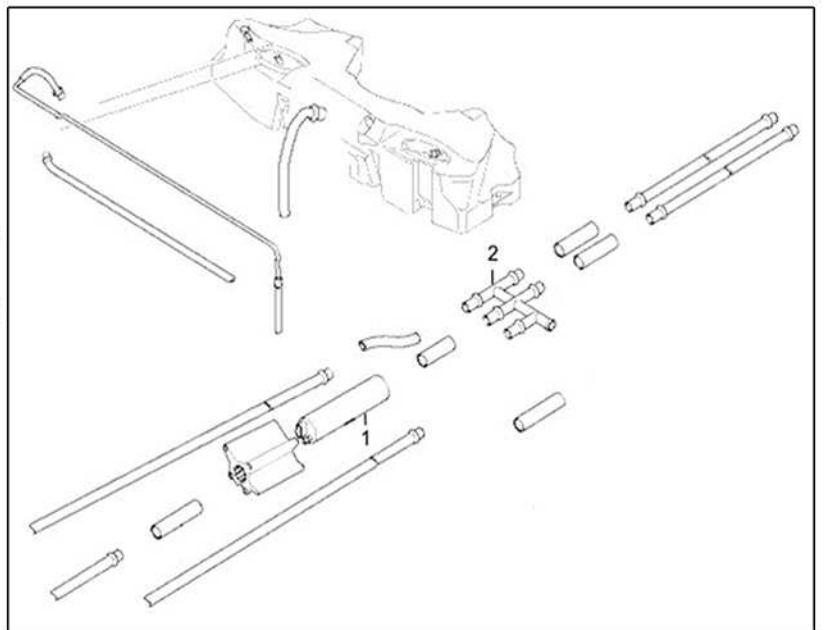
Η ηλεκτρική αντλία καυσίμου **7506599** (σχέδιο 1) τοποθετείται σε **BMW** και **LAND ROVER**. Συχνά παρατηρείται μετά την αντικατάσταση της αντλίας, θόρυβος κατά την λειτουργία. Το πρώτο πράγμα που πρέπει να γνωρίζουμε, είναι πως ο θόρυβος οφείλεται πάντα σε ηλεκτρική αντλία η οποία λειτουργεί σε λάθος συνθήκες και βρίσκεται υπό μεγάλη καταπόνηση. Αν παρουσιαστεί θόρυβος, θα πρέπει να κάνετε τους παρακάτω ελέγχους:

Οι εσωτερικές σωληνώσεις στη δεξαμενή καυσίμου πρέπει να είναι ελεύθερες από εμπόδια. Επίσης, σε περίπτωση που υπάρχει βοηθητική αντλία εντός του ρεζερβουάρ, πρέπει να βεβαιωθείτε πως λειτουργεί κανονικά.

Στις εξωτερικές σωληνώσεις, ελέγξτε αν είναι καθαρός ο σύνδεσμος 5 δρόμων (σχέδιο2) και αν οι σωληνώσεις καυσίμου είναι σωστά συνδεδεμένες (όπως υποδεικνύει ο κατασκευαστής).

Ελέγξτε στην αντλία υψηλής πίεσης (CommonRail) τη βαλβίδα υπερχείλισης (Overflow Valve) για τη σωστή της λειτουργία και για τυχόν μπλοκάρισμα από επικαθίσεις. Επίσης, βεβαιωθείτε πως το φίλτρο της αντλίας υψηλής, το οποίο βρίσκεται στην είσοδο του καυσίμου σε αυτήν, είναι καθαρό και επιτρέπει τη σωστή ροή. Σε περίπτωση που το φίλτρο ή η βαλβίδα είναι μπλοκαρισμένα, η πίεση στο κύκλωμα μπορεί να αυξηθεί σημαντικά.

Βεβαιωθείτε πως η αντλία είναι σωστά στερεωμένη στο σασί και δεν δημιουργούνται δονήσεις από την λειτουργία της. Τυχόν δονήσεις εξαιτίας χαλαρής εφαρμογής της αντλίας μπορούν να προκαλέσουν θόρυβο λόγω συντονισμού, ο οποίος εσφαλμένα μπορεί να αποδοθεί στην ηλεκτρική αντλία.



Εφαρμογές
BMW
LAND ROVER