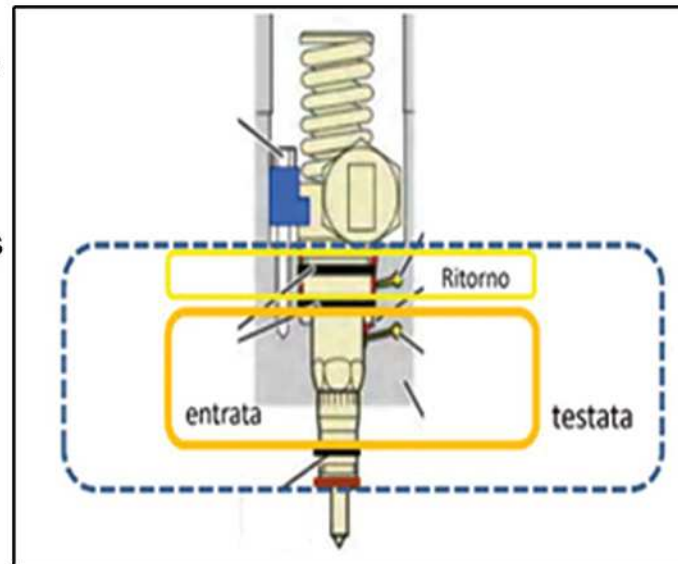


### Problemas Relativos a los Motores VAG – Inyectores Bomba

#### Aceite mezclado con Gasoil o Gasoil mezclado con Aceite

#### Incremento del nivel de aceite en el cárter: Posibles causas

1) Uno de los principales motivos lo podemos encontrar en la presencia de juntas desgastadas que pueden causar la fuga de combustible en los inyectores bomba y en el circuito de retorno del sistema. A veces el cambio de la junta no es suficiente para evitar las pérdidas puesto que las vibraciones pueden haber causado el desgaste de la cabeza del pistón.



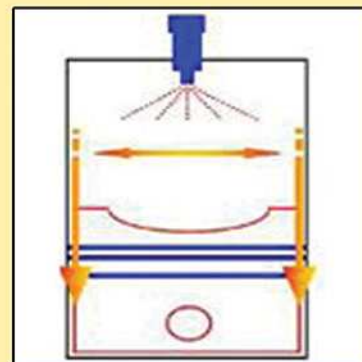
2) Otra causa por la que se pueda producir la mezcla de gasoil con aceite puede originarse por una incompleta regeneración del filtro de partículas (DPF), que produciendo un exceso de combustible en el momento de la inyección, que provoca pérdidas de combustible que pasan al cárter a través de los aros del pistón.

Todos los propietarios de los modelos Volkswagen que montan este sistema de motor han sido avisados que en un uso continuado en circulación urbana en condiciones de tráfico intenso, a menudo los ciclos de regeneración del filtro de partículas se interrumpen, llegando a bloquearlo y provocando la mezcla de gasoil con el aceite. Por ello y para asegurar la longevidad del motor, es realmente importante controlar periódicamente los niveles de aceite, con el objetivo de evitar estas peligrosas contaminaciones de gasoil en el circuito de aceite que podrían dañar completamente el motor.

### Analisis en Profundidad de la unidad de Mando en modo de Regeneración en Marcha

Con el objetivo de incrementar la temperatura de los gases de escape en el filtro de partículas (DFT) y quemar los depósitos de carbonillas (proceso deregeneración) la unidad de mando actúa corrigiendo los tiempos de inyección y otros parámetros.

Un ciclo de sobre inyección (post inyección) tiene lugar cuando el pistón está en punto muerto inferior permitiendo un incremento de la temperatura de los gases de escape a un valor fijo de 600°C hacienda que el excedente de combustible se queme en el interior del colector de salida (pre-catalizador y catalizador). Este proceso genera pérdidas de gasoil que se mezclan con el aceite del cárter.



Cuando el motor active la Post inyección (ver foto superior) la nebulización de combustible en las paredes del cilindro provoca un incremento de pérdidas de gasoil que se mezclan al aceite del cárter.

La consecuencia más inmediata es que la regeneración automática del DPF se iniciará cada 200 km o incluso menos, en vez de cada 800 km. Pero lo peor de todo es que la probabilidad que la regeneración se detenga después de que el vehículo esté parado aumentará. Como en cada ciclo de regeneración, una pequeña cantidad de fugas de diésel acabará en el cárter, esta será mayor una vez que se interrumpa el ciclo. Al final encontraremos algunos litros de gasóleo mezclados con el aceite y ello puede dañar seriamente el filtro DPF y el motor.

En cualquier caso, la unidad de mando, con el fin de evitar las condiciones de trabajo extremas y dañinas para el motor, calcula automáticamente el deterioro del aceite y cuando alcanza el nivel de seguridad, la luz de advertencia de cambio de aceite se enciende.

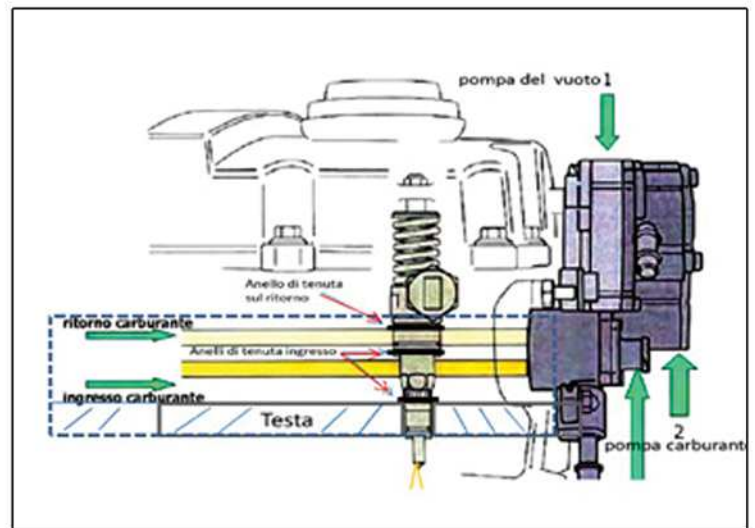
### Problemas Relativos a los Motores VAG – Inyectores Bomba

Este tipo de problemas se suelen atribuir a la **bomba tándem (bomba de vacío)**

La bomba de vacío es uno de los puntos críticos en los que el aceite y el gasóleo se pueden mezclar.

De hecho, la bomba tiene dos cámaras separadas. La primera cámara se utiliza para aspirar combustible y bombearlo hacia inyectores, mientras que la segunda cámara crea el vacío. Ambas cámaras comparten el mismo eje.

Para su correcto funcionamiento, ambas palas internas y el eje deben estar correctamente lubricados. Si las juntas internas que separan las dos cámaras pierden su capacidad de sellado, el aceite y el gasóleo se mezclarán. En este caso, habrá también otras señales, tales como pérdida de presión y humos en el escape.



#### En resumen:

Cuando encontramos restos de combustible en el aceite del cárter las causas más frecuentes son que las juntas de los inyectores no aíslan debidamente o que el proceso de regeneración del filtro de partículas no se ha realizado de forma correcta ni completa.

Cuando aparece aceite en el combustible, la causa más frecuente son las juntas de la bomba de vacío que no sellan debidamente.

Las pérdidas de sellado entre las dos cámaras de la bomba de vacío (91093) pueden ser debidas a una mala lubricación por un aceite de baja calidad o por falta del mismo.