

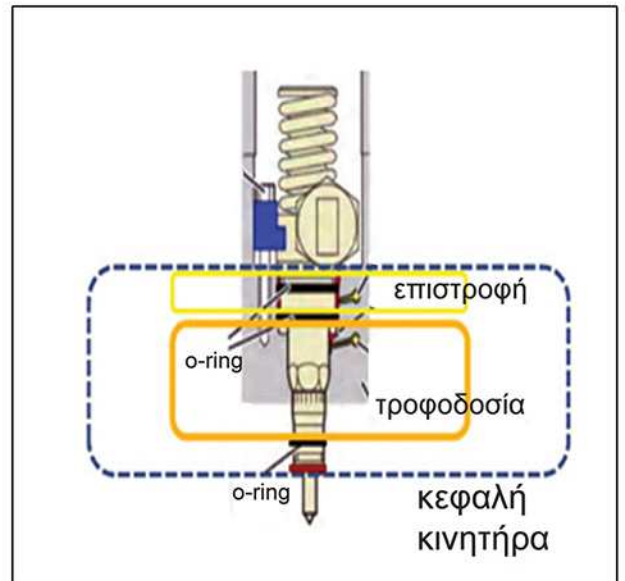
Προβλήματα που μπορεί να αντιμετωπίσουμε στους Πετρελαιοκινητήρες VAG με μονάδες αντλίας - μπεκ

Ανάμειξη Λιπαντικού στο Καύσιμο ή Ανάμειξη Καυσίμου στο Λιπαντικό

Αυξημένη στάθμη του λιπαντικού στο κάρτερ.
Πιθανές αιτίες:

1) Το πρώτο αίτιο που πρέπει να ελεγχθεί είναι τυχόν **φθαρμένα O-ring** της μονάδας αντλίας - μπεκ, τα οποία προκαλούν διαρροή του καυσίμου από το κύκλωμα τροφοδοσίας ή από το κύκλωμα επιστροφής.

Σε αυτή την περίπτωση η απλή αντικατάσταση των O-ring μερικές φορές δεν είναι αρκετή, καθώς οι κραδασμοί μπορεί να έχουν προκαλέσει ακόμη και ράγισμα στην κεφαλή του κινητήρα.



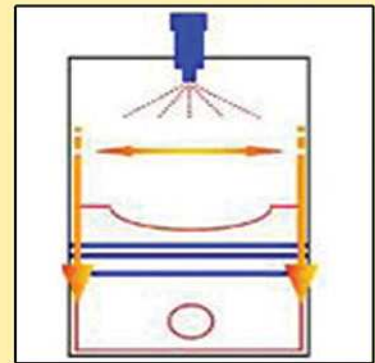
2) Μία δεύτερη αιτία που μπορεί να προκαλέσει ανάμειξη του πετρελαίου με το λιπαντικό είναι η **διακοπτόμενη αναγέννηση του φίλτρου μικροσωματιδίων (DPF regeneration)**. Σε αυτή την περίπτωση τα μπεκ ψεκάζουν περίσσια καυσίμου το οποίο, με τη διακοπή της αναγέννησης, καταλήγει στο κάρτερ διαφεύγοντας από τα ελατήρια των εμβόλων.

Όλοι οι ιδιοκτήτες των μοντέλων VW με τον συγκεκριμένο τύπο κινητήρα, έχουν ειδοποιηθεί πως με συχνή χρήση του οχήματος εντός της πόλης ή σε συνθήκες αυξημένης κίνησης, η διαδικασία αναγέννησης του φίλτρου σωματιδίων (DPF) δεν μπορεί να ολοκληρωθεί. Ως αποτέλεσμα το φίλτρο μπλοκάρει και έμμεσα προκαλείται ανάμειξη του καυσίμου στο λιπαντικό. Λόγω των παραπάνω, για να διασφαλιστεί η μεγάλη διάρκεια ζωής του κινητήρα πρέπει να ελέγχεται συχνά η στάθμη του λιπαντικού, ώστε να διαπιστωθεί έγκαιρα η ύπαρξη αυξημένης ποσότητας πετρελαίου στο κύκλωμα λίπανσης του κινητήρα.

Εις βάθος ανάλυση της καθοδηγούμενης από την ECU Διαδικασίας Αναγέννησης

Με σκοπό την αύξηση της θερμοκρασίας καυσαερίων και την καύση της συσσωρευμένης αιθάλης στο φίλτρο DPF(Διαδικασία Αναγέννησης του φίλτρου) η ECU εκτελεί διορθώσεις σε διάφορες παραμέτρους του ψεκασμού καυσίμου.

Επιπλέον ποσότητα καυσίμου εγχέεται όταν το έμβολο βρίσκεται στο κάτω νεκρό σημείο (μετα-ψεκασμός). Η καύση αυτής της επιπλέον ποσότητας στο σύστημα εξαγωγής (προ του καταλύτη και στον καταλύτη) επιτρέπει την αύξηση της θερμοκρασίας των καυσαερίων στην σταθερή τιμή των 600°C. Παρενέργεια αυτής της διαδικασίας είναι η διαφυγή μίας ποσότητας καυσίμου του επιπλέον ψεκασμού στην ελαιολεκάνη (κάρτερ), μέσω των ελατηρίων των εμβόλων.



Όταν ενεργοποιείται ο μετα-ψεκασμός καυσίμου (παραπάνω φωτογραφία) η προσκόλληση σταγονιδίων καυσίμου στα τοιχώματα του κυλίνδρου προκαλεί αυξημένη διαφυγή καυσίμου στο κάρτερ. Η πιο άμεση συνέπεια της συχνής χρήσης του οχήματος εντός της πόλης και σε συνθήκες αυξημένης κίνησης είναι πως η αυτόματη αναγέννηση του DPF θα ξεκινάει κάθε 200 χλμ ή και λιγότερο, αντί των 800 χλμ.

Η χειρότερη συνέπεια όμως, είναι πως η πιθανότητα διακοπής της διαδικασίας της αναγέννησης είναι αυξημένη. Καθώς σε κάθε κύκλο αναγέννησης μία ποσότητα καυσίμου καταλήγει στο κάρτερ, η ποσότητα αυτή θα είναι μεγαλύτερη όταν διακόπτεται η διαδικασία. Ως αποτέλεσμα, μετά από ένα χρονικό διάστημα, αρκετά λίτρα καυσίμου θα είναι αναμειγμένα στο λιπαντικό του κινητήρα (αυτή η πιθανότητα μπορεί να προκαλέσει σημαντική ζημιά στο φίλτρο DPF και στον κινητήρα).

Σε κάθε περίπτωση, η ECU για να αποτρέψει επικίνδυνες συνθήκες λειτουργίας για τον κινητήρα, υπολογίζει αυτόματα την αλλοίωση του λιπαντικού και όταν φτάσει στα όρια ασφαλείας ενεργοποιείται η προειδοποιητική λυχνία αλλαγής λαδιών.

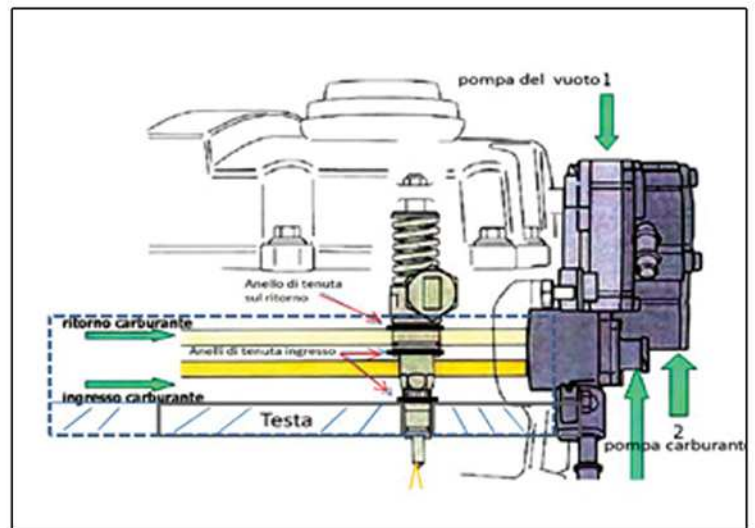
Προβλήματα που μπορεί να αντιμετωπίσουμε στους Πετρελαιοκινητήρες VAG με μονάδες αντλίας - μπεκ

Συχνά τα προβλήματα μείξης λιπαντικού και καυσίμου αποδίδονται στην **αντλία κενού (υποπίεσης)**.

Η αντλία έχει δύο ξεχωριστούς θαλάμους:

Ο πρώτος θάλαμος χρησιμοποιείται για την αναρρόφηση πετρελαίου και την τροφοδοσία του στη μονάδα αντλίας - μπεκ. Ο δεύτερος θάλαμος δημιουργεί υποπίεση. Και οι δύο θάλαμοι μοιράζονται τον ίδιο άξονα.

Για την απρόσκοπτη λειτουργία της αντλίας, ο άξονας λιπαίνεται. Αν οι εσωτερικές φλάντζες της αντλίας, οι οποίες διαχωρίζουν τους δύο θαλάμους, χάσουν τη στεγανότητά τους, λιπαντικό θα αναμειχθεί με καύσιμο. Σε αυτή την περίπτωση θα υπάρχουν και άλλες ενδείξεις, όπως απώλεια πίεσης και παρουσία καπνού στα καυσαέρια.



Ανακεφαλαιώνοντας

Όταν καύσιμο διαρρέει στην ελαιολεκάνη, η στάθμη του λιπαντικού ανεβαίνει. Οι πιο πιθανές αιτίες είναι τα φθαρμένα O-rings, τα οποία επιτρέπουν τη διαρροή καυσίμου και οι μη ολοκληρωμένες διαδικασίες αναγέννησης του φίλτρου σωματιδίων (DPF).

Όταν λιπαντικό διαρρέει στο κύκλωμα τροφοδοσίας καυσίμου, η πιο πιθανή αιτία είναι διαρροή στην αντλία υποπίεσης.

Σημείωση: Απώλεια στεγανοποίησης των δύο θαλάμων της αντλίας υποπίεσης (8091093) μπορεί να προκληθεί από ελλιπή ποσότητα ή κακής ποιότητας λιπαντικό.